

INVERTITORI DI FLUSSO A 4 VIE

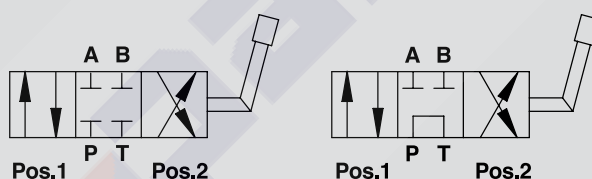
4 WAYS DIVERTER VALVES



TIPO / TYPE

IF 4

 SCHEMA IDRAULICO
 (con centro chiuso)
 HYDRAULIC DIAGRAM
 (closed centre)

 A RICHIESTA
 (con centro aperto)
 ON REQUEST
 (open centre)

IMPIEGO:

Valvole utilizzate per invertire il flusso dell'olio da due ingressi a due uscite. Possono essere impiegati per azionare attuatori a doppio effetto o per invertire la rotazione di un motore idraulico.

MATERIALI E CARATTERISTICHE:

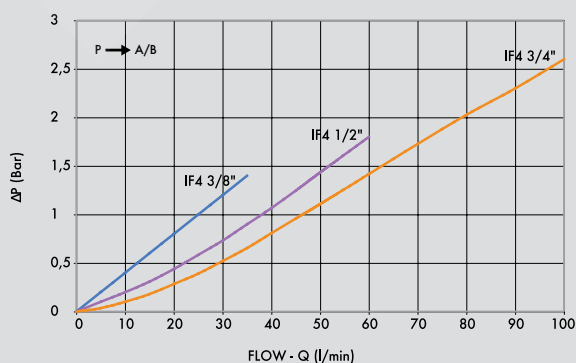
Corpo: ghisa.
 Componenti interni: acciaio temprato termicamente e rettificato.
 Guarnizioni: BUNA N standard.
 Tenuta: trafilemento trascurabile.

MONTAGGIO:

Collegare P all'alimentazione, T al ritorno e le bocche A e B all'attuatore o al motore. Con leva in pos. 1, P alimenta A e contemporaneamente B va allo scarico T; con leva in pos. 2, P alimenta B e contemporaneamente A va allo scarico T. Con leva in posizione centrale tutte le bocche sono chiuse (centro chiuso).

A RICHIESTA:

- Centro aperto (CODICE/CA)

**PERDITE DI CARICO
 PRESSURE DROP CURVE**

USE AND OPERATION:

This valve is used to reverse oil flow from two inlets to two outlets. It can be used to control double acting actuators or to reverse the rotation of a hydraulic motor.

MATERIALS AND FEATURES:

Body: cast iron.
 Internal parts: hardened and ground steel.
 Seals: BUNA N standard.
 Leakage: Minimal leakage.

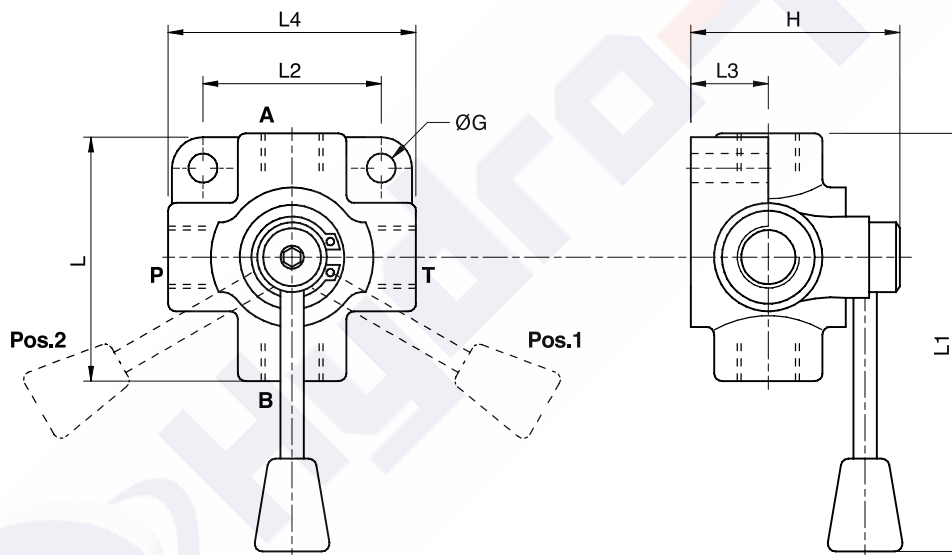
CONNECTIONS:

Connect P to the pressure flow, T to return and ports A and B to the actuator or motor. With lever in position 1, P is connected to A and at the same time B drains into the tank T; with lever in position 2, P is connected to B and at the same time A drains into tank T. With lever in central position all ports are closed (closed centre).

ON REQUEST:

- Open centre (CODE/CA).

CODICE CODE	SIGLA TYPE	PORTATA MAX MAX FLOW Lr. / min	PRESSIONE MAX MAX PRESSURE Bar
V0970	IF 4 VIE 3/8"	60	300
V0980	IF 4 VIE 1/2"	90	250
V0990	IF 4 VIE 3/4"	120	250



CODICE CODE	SIGLA TYPE	A-B P-T GAS	L mm	L1 mm	L2 mm	L3 mm	L4 mm	ØG mm	H mm	PESO WEIGHT Kg.
V0970	IF 4 VIE 3/8"	G 3/8"	77	165	53,5	24	77	8,5	70	1,270
V0980	IF 4 VIE 1/2"	G 1/2"	90	168	68	28	90	8,5	80	1,870
V0990	IF 4 VIE 3/4"	G 3/4"	95	195	74	32	95	8,5	90	2,500